



Jato de tinta contínuo

Videojet® 1580 C

A 1580 C oferece o primeiro desempenho do setor usando tintas semi pigmentadas, proporcionando uptime superior e permitindo que você alcance seus objetivos de marcação e codificação hoje e à medida que eles evoluem.

Uma impressora de contraste que funciona e se comporta como uma impressora com tinta comum, a Videojet 1580 C apresenta inovações no sistema de tinta, de cabeçote de impressão e de cartucho que trazem o tempo de execução e os intervalos de manutenção para o mesmo nível de uma impressora de jato de tinta contínuo (CIJ) padrão. A 1580 C usa filtros semelhantes ao restante de nossa linha de jato de tinta, com os mesmos ciclos de limpeza e manutenção preventiva de uma impressora à base de corante. A manutenção planejada pode ocorrer a cada 5.000 horas, sem a necessidade de reduzir os intervalos devido ao uso de tintas semi pigmentadas. Com o software Videojet OPMTIMiZE, a 1580 C pode avaliar a eficiência da impressora e fornecer sugestões de melhoria.



Máximo uptime

- Aumente o uptime com no mínimo 8 horas adicionais de tempo de execução usando um tanque reserva de diluente que protege a produção em condições operacionais normais
- O design patenteado do cartucho ajuda a reduzir falhas comuns, aliviando a sedimentação do pigmento da tinta no cartucho e bloqueando o orifício, o que pode resultar em entupimento do cabeçote de impressão
- A calibração dinâmica da Videojet mantém automaticamente a qualidade de impressão superior, para um tempo de operação ideal sob condições ambientais variáveis

Segurança do Código

- Reduza a possibilidade de erros de codificação com a funcionalidade de criação de mensagens inteligentes
- Automatize o conteúdo de código sem a necessidade de interação do operador com regras de mensagens definidas pelo usuário
- Mantenha a qualidade e o contraste consistentes ao longo do tempo com códigos que permanecem legíveis e não desaparecem com o tempo

Fácil de usar

- Elimine possíveis erros do usuário por meio da interface Videojet SIMPLICiTY™, que reduz muito as interações do operador com a impressora
- Tela touchscreen inspirada em tablet de 10 polegadas, fácil de operar, que é intuitiva e traduzida para o idioma nativo
- Personalize interfaces com assistentes integrados e acesse tutoriais de vídeo guiados para tarefas de rotina da impressora

Alta produtividade

- Analise seus padrões de uso individuais e receba oportunidades de melhoria da impressora por meio de alertas na tela
- O recurso de Webserver permite o acesso a impressoras por meio de navegadores da navegadores em computadores e notebooks

Videojet® 1580 C

Jato de tinta contínuo

Capacidade de velocidade de linha

Capacidade de impressão de 1 a 5 linhas em velocidade de até 271 mpm (889 fpm) (10 caracteres por polegada, linha única de impressão)

Configuração de matriz de fontes

Linha única: 5x5, 5x7, 7x9, 9x12, 10x16, 16x24, 25x34

Linha dupla: 5x5, 5x7, 7x9, 9x12, 10x16

Linha tripla: 5x5, 5x7, 7x9

Linha quádrupla: 5x5, 5x7

Linha quintupla: 5x5

Códigos de barras lineares

UPC A&E; EAN 8 & 13; Código 128 A, B & C; UCC/EAN 128;

Código 39, intercalado 2 de 5

Códigos QR

21x21, 25x25, 29x29, 33x33

Modo de correção de erros L, M, Q ou H

Códigos DataMatrix

10x10, 12x12, 14x14, 16x16, 8x18, 18x18, 20x20, 22x22, 24x24, 12x26,

26x26, 8x32, 32x32, 12x36, 16x36, 16x48

Altura nominal de caracteres

Selecionável de 2 mm (0,079 pol.) a 10 mm (0,40 pol.), dependendo da fonte

Distância de marcação

Ótimo: 12 mm (0,472 pol.)

Faixa: 5 mm (0,197 pol.) a 15 mm (0,591 pol.)

Interface de usuário

Tela touchscreen de 10,4 polegadas TFT-LCD de alta resposta

Toque WYSIWYG para edição de mensagens

Logotipo/Gráfico personalizado

Podem ser criados por meio do software opcional CLARISOFT™

(Software de design de codificação de embalagem CLARISOFT necessário para funcionalidades avançadas)

Conjuntos de caracteres

Chinês, russo/búlgaro, turco/escandinavo, romeno, grego, árabe, japonês/kanji, hebraico, coreano, europeu oriental e europeu/americano

Opções de idiomas e interface

Inglês, árabe, búlgaro, tcheco, dinamarquês, holandês, finlandês, francês, alemão, grego, hebraico, húngaro, italiano, japonês, coreano, norueguês, polonês, português, russo, sérvio, chinês simplificado, espanhol, sueco, tailandês, chinês tradicional, turco e vietnamita

Entrada/Saída

Entrada de detecção do produto

Entrada do codificador

Saída de sinal (luz de alarme)

Saída de retransmissão

USB 2.0 (2x)

Ethernet LAN™

Wi-Fi integrado

Armazenamento de mensagens

Mais de 250 mensagens complexas

Proteção ambiental (sem necessidade de ar da planta)

Grau de Proteção IP55, gabinete de aço inoxidável

Eletrônicos com proteção IP65 (opcionais com o kit de proteção contra poeira)

Cabeçote de impressão

Cabeçote de impressão aquecido

CleanFlow™ incluindo ar positivo, não é necessário ar da planta (opcional)

Diâmetro: 41,3 mm (1,63 pol.)

Comprimento: 269,8 mm (10,62 pol.)

Umbilical do cabeçote de impressão

Ultra flexível

Comprimento: 3 m (9,84 pol.) opcional 6 m (19,69 pol.)

Diâmetro: 23 mm (0,91 pol.)

Raio de curvatura: 101,6 mm (4,0 pol.)

Consumo de fluido de diluente

5,0 ml por hora (MEK a 20 °C)

Recipientes de fluidos

Cartucho de tinta Smart Cartridge™ 700 ml (0,740 qt.)

Cartucho de diluente Smart Cartridge™ 750 ml (0,793 qt.)

Faixa de temperatura/umidade

0°C a 50°C

Umidade relativa de 0% a 90%, sem condensação

Com tintas selecionadas; a instalação real pode necessitar de hardware adicional dependendo das condições do ambiente de produção

Requisitos elétricos

Fonte de alimentação nominal 100-240 VCA em 50/60 Hz, 70 W

Peso aproximado

Desembalado e seco: 21 kg (46,3 lb)

Opções

Kit de proteção contra poeira com tecnologia CleanFlow™

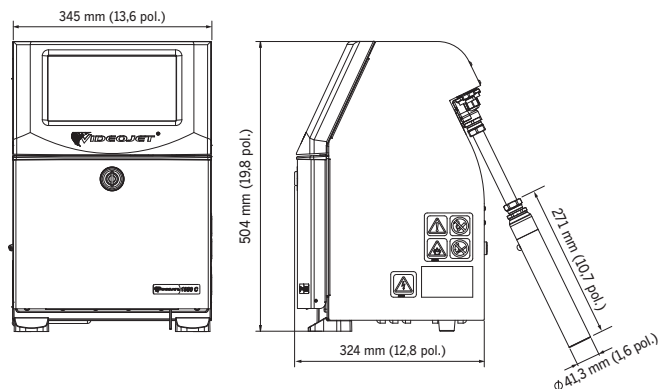
Kit de secagem a ar para alta umidade (requer ar da planta)

Kit de conector RS232 (adaptador macho USB para DIN-5 serial)

Módulo WorkFlow SIMPLICITY™

Ampla variedade de acessórios

Cabeçote de impressão de 90 graus



CERTIFIED
ISO 9001
DOCUMENTED QUALITY



Vendas de equipamentos – **4689-7273**
Atendimento ao cliente – **0800 887 0465**
Envie um e-mail para
br.marketing@videojet.com
ou acesse **www.videojet.br.com**

Videojet do Brasil
Rua Josepha Gomes de Souza, 85
Extrema, MG,
37640-000 / Brasil

© 2023 Videojet do Brasil. — Todos os direitos reservados.

A Videojet do Brasil possui uma política de melhoria contínua nos produtos. Reservamo-nos o direito de alterar o projeto e/ou as especificações sem aviso prévio.

Nº de peça SL000715
ss-1580-c-no-cell-pt-br-0323

